

Conditions techniques de raccordement au réseau basse tension (TAB-BT) pour les installations à courant fort de tension nominale inférieure ou égale à 1000 V au Grand-Duché de Luxembourg.

Ajouts 2023.1 à la version 2021.1 des TAB-BT actuellement en vigueur

Les adaptations citées dans ces ajouts, les illustrations supplémentaires et les définitions ont été approuvées et communiquées par l'ILR (Institut Luxembourgeois de Régulation) conformément à l'article 5, paragraphe 2 de la loi modifiée du 1^{er} août 2007 (Organisation du marché de l'électricité).

Le document tient également compte de la modification de la loi du 9 juin 2023 relative à la loi modifiée du 1^{er} août 2007. Le document est valable à partir du moment de sa publication.

En cas de litige, la version allemande est déterminante !

Ajouts
Version : 2023.1

Gestionnaires de réseaux du
Grand-Duché de Luxembourg

Modifications

Les modifications/ajouts suivants ont été apportés :

Au chapitre 1 - "**Champ d'application, dispositions et prescriptions**" - le complément suivant a été ajouté à l'« Aperçu général de la procédure de demande pour un nouveau raccordement ou une modification d'une installation client existante »

Selon le type de travaux prévus ou de modifications apportées à une installation client existante, il est possible de raccourcir la procédure de demande.

Au chapitre 2 - "**Procédure de demande pour les installations clients et appareillages électriques**" - les modifications suivantes ont été apportées au tableau (page 7) concernant l'obligation de demande et d'approbation des installations clients par le GRD :

La valeur limite pour les installations de production renouvelables soumises à déclaration a été reformulée et est passée de 10,8 kW à 30 kW.

Le terme "*appareils individuels*" a été remplacé par "*appareils électriques*".

	Doit être déclaré	Doit être approuvé
Nouvelles installations clients / installations d'utilisateurs de raccordement	X	X
Séparation ou regroupement d'installations d'utilisateurs de raccordement	X	X
Modifications des raccordements au réseau (p. ex. déplacement)	X	X
Extension d'installations clients, si la puissance requise simultanée convenue dans le contrat de raccordement au réseau est dépassée	X	X
Installations de production visées au chapitre 12	X	X
Installations de production renouvelable à partir de 0,8 kW jusqu'à 30 kW ⁷	X	4
Infrastructure de recharge, y compris les prises utilisées pour le raccordement régulier de dispositifs de charge mobiles pour véhicules électriques selon le chapitre 9.3.6 avec une puissance supérieure ou égale à 7 kW/400 VAC ¹ . Le mode de charge ² selon HD 60364-7-722 (DIN VDE 0100-722) doit être indiqué lors de l'inscription	X	X
Appareils électriques d'une puissance nominale supérieure à 4,6 kVA / monophasé ou 12 kVA / triphasé	X	X
Appareils de chauffage et de climatisation visés au point 9.3.2, à l'exception des appareils mobiles	X	X
Batteries avec injection dans le réseau public	X	X

La référence dans la note de bas de page 4 a été adaptée comme suit :

Si le GRD prend une décision positive ou si aucune décision n'est prise par le GRD dans le mois suivant la demande, l'installation de production peut être raccordée → voir loi du 9 juin 2023 de la loi modifiée du 1^{er} août 2007 (organisation du marché de l'électricité)

Une note de bas de page supplémentaire 7 avec la remarque suivante a été ajoutée :

Conformément à la règle d'application VDE-AR-N 4105, les installations de production d'une puissance apparente assignée ≤ 4,6 kVA doivent être en mesure de fournir une puissance réactive de 33 % de la puissance active (facteur $\cos \varphi = 0,95$) en cas d'injection de la puissance active assignée. Les installations d'une puissance apparente nominale > 4,6 kVA doivent pouvoir fournir une puissance réactive égale à 50 % de la puissance active (facteur $\cos \varphi = 0,90$) lors d'une injection de la puissance active nominale.

Batteries sans injection dans le réseau public avec des puissances nominales jusqu'à 12 kVA (10,8 kW) incluses	X	-
Batteries, si leur puissance nominale cumulée dépasse 12 kVA (10,8 kW) par installation client	X	X

Au chapitre 9.3.6. - "**Réduction de la puissance des consommateurs triphasés, qui prélèvent régulièrement une puissance permanente ≥ 7 kW/400 VAC pendant une durée d'au moins une heure**" - la correction suivante a été apportée :

Le terme "*appareils individuels*" a été remplacé par "*appareils électriques*".

Les **appareils électriques**, qui peuvent prélever une puissance permanente supérieure ou égale à 7 kW/400 VAC et dont la consommation peut être décalée temporellement, doivent être raccordés par un câble de commande au compteur (contact sans potentiel) du GRD (voir illustrations 18 et 19 de l'annexe A1).

Au chapitre 12 - "**Systèmes de stockage et installations de production**" - l'information suivante a été ajoutée concernant l'utilisation de centrales électriques de balcon, appelées minicentrales PV, dans les immeubles résidentiels :

Le raccordement d'une centrale électrique de balcon avec protection de découplage intégrée ENS (appelée minicentrale PV) d'une puissance maximale de 799 W sur un circuit électrique (*Endstromkreis*) est autorisé par unité d'habitation dans un immeuble résidentiel. Les GRD recommandent de faire vérifier au préalable ce circuit électrique existant par un électricien agréé afin de déterminer, s'il est conçu pour assurer l'injection de courant. Il est à noter que, pour des raisons de stabilité, de fiabilité et de sécurité du réseau public, **la puissance apparente totale d'injection** au point de raccordement de l'immeuble au réseau public ne doit pas dépasser 30 kVA. Des installations photovoltaïques collectives et/ou individuelles déjà existantes ou planifiées doivent impérativement être prises en compte. A partir **d'une puissance apparente totale d'injection** > 30 kVA (27 kW lors d'un $\cos \phi = 0,9$) de toutes les installations de production et de stockage au point de raccordement au réseau public, l'utilisation d'une protection de découplage centralisée (protection NA) au point de comptage central (c'est-à-dire dans la distribution principale basse tension) est exigée selon la règle d'application VDE-AR-4105. Si, dans les bâtiments résidentiels, la limite de 30 kVA (27 kW) est dépassée, comme marquée dans les exemples ci-dessous, l'ensemble de toutes les installations minicentrales PV, ainsi que des installations PV collectives et/ou individuelles, doit être considéré, planifié et réalisé comme une installation de production globale. En cas de dépassement, une demande de raccordement d'une installation > 30 kVA doit être déposée au GRD. De plus, il est rappelé que, conformément au chapitre 9.1 "**Symétrie**" des TAB-BT actuellement en vigueur, une charge déséquilibrée maximale autorisée (déséquilibre) de > 4,6 kVA entre deux phases **ne doit pas être dépassée** au point de raccordement de l'installation du client (il s'agit en général du coffret de raccordement).

- Exemples:

- Résidence avec 8 habitations : $8 \times 799 \text{ W} = 6.392 \text{ W}$ → autorisé.
- Résidence avec 20 habitations : $20 \times 799 \text{ W} = 15.980 \text{ W}$ → autorisé.
- Résidence avec 35 habitations : $35 \times 799 \text{ W} = 27.965 \text{ W}$ → **ne pas autorisé sans protection de découplage centralisée (protection NA)**. Sans protection de découplage NA, un maximum de $27.000 / 799 \text{ W} = 33$ unités d'utilisation (p. ex. des appartements) peut être équipé d'une minicentrale PV de 799 W.
- Résidence avec 35 habitations et immeuble déjà équipé d'une installation PV collective de 10 kW : $10.000 \text{ W} + (35 \times 799 \text{ W}) = 37.965 \text{ W}$ → **ne pas autorisé sans protection de découplage centralisée (protection NA)**. Sans protection de découplage NA, un maximum de $(27.000 \text{ W} - 10.000 \text{ W}) / 799 \text{ W} = 21$ unités d'utilisation (p. ex. des appartements) peut être équipé d'une minicentrale PV de 799 W.

Les prescriptions européennes CENELEC et VDE relatives à l'exploitation de minicentrales PV, telles que HD 60364-5-551, VDE-AR-E 2100-550, DIN VDE V 0100-551-1 (VDE V 0100-551-1), DIN V VDE 0628-1 (VDE V 0628-1) ainsi que DIN EN 61140 (VDE 0140-1) doivent être respectées.

Au chapitre 12.1 - "**Généralités sur les systèmes de stockage et les installations de production**" - l'ajout suivant a été effectué :

Le concept et l'exploitation du comptage s'effectuent conformément aux exemples de raccordement figurant à l'**annexe A3**, selon les exigences légales et en accord avec le GRD. Les exemples de raccordement représentés pour le raccordement d'installations de production au réseau basse tension s'appliquent soit pour une injection totale, soit pour une injection que de l'excédent (autoconsommation). Si le preneur du raccordement ne souhaite injecter que son excédent d'énergie produite dans le réseau public, celui-ci est déterminé par calcul à l'aide des profils de charge du compteur de consommation et du compteur d'injection. Cela permet par exemple notamment d'adhérer à une communauté énergétique. Pour de plus amples détails, veuillez consulter les documents correspondants et complémentaires sur les sites web des gestionnaires de réseaux compétents.

Annexe A2 - "**Valeurs limites électriques des conditions techniques de raccordement**" - la correction suivante a été apportée :

Le terme "*appareils individuels*" a été remplacé par "*appareils électriques*".

Chapitre	Description	Valeur	Remarques
2	Appareils électriques	> 12,0 kVA	Sous réserve d'approbation

Annexe A3 - "**Schémas standard de raccordement des installations de production au réseau basse tension**" - les exemples de raccordement suivants ont été ajoutés ou modifiés :

- conformément à la loi modifiée du 1^{er} août 2007, **trois exemples de raccordement** concernant l'injection de l'excédent d'énergie produite dans le réseau basse tension en cas d'autoconsommation pour les installations de production jusqu'à ≤ 30 kVA.
- les illustrations "**Alimentation de secours de l'installation client avec son installation de production pour les configurations d'injection (totale et excédent en cas d'autoconsommation) de l'énergie produite dans le réseau basse tension**" ainsi que "**Décomptage pour une installation de production en cas de raccordement basse tension direct existant à partir d'un poste de distribution MT réseau et des emplacements de compteurs décentralisés**".
- une adaptation textuelle a été effectuée quant à l'utilisation des **exemples 5) et 6)** avec plusieurs interrupteurs de couplage dans des installations clients avec plusieurs locaux de compteurs décentralisés.
- pour la mise en œuvre de la gestion de sécurité du réseau (*Netzscheidungsmanagement*), l'illustration "**Commande de la puissance des installations de production de type A avec comptage par transformateur de mesure et une puissance totale d'installation > 69 kVA (100A) à < 150 kVA au point de raccordement au réseau**".
- deux exemples de raccordement complémentaires (mesure en triangle)** concernant l'injection de l'excédent d'énergie produite dans le réseau basse tension en cas d'autoconsommation, lorsque la puissance active installée EZA P_{inst} > à la puissance active d'injection autorisée $P_{AV,E}$.

Au chapitre 16 – "**Définitions**"- la correction suivante a été apportée :

Le terme "*appareils individuels*" a été remplacé par "*appareils électriques*".

3. Valeur de puissance de connexion

La puissance de connexion d'un appareil électrique est la puissance totale de cet appareil indiquée sur sa plaque signalétique. La puissance de connexion de plusieurs appareils électriques ou d'une installation est la somme des puissances individuelles connectées, sans considération d'un facteur de simultanéité. Cette somme est également désignée comme "puissance installée".

Au chapitre 17 - "**Références normatives**" - la liste a été étendue comme suit :

17.2 Normes CENELEC et DIN, y compris les prescriptions et règles d'application DIN VDE correspondantes

DIN VDE V 0126-95	Panneaux solaires enfichable pour fonctionnement en parallèle avec le réseau public
-------------------	---

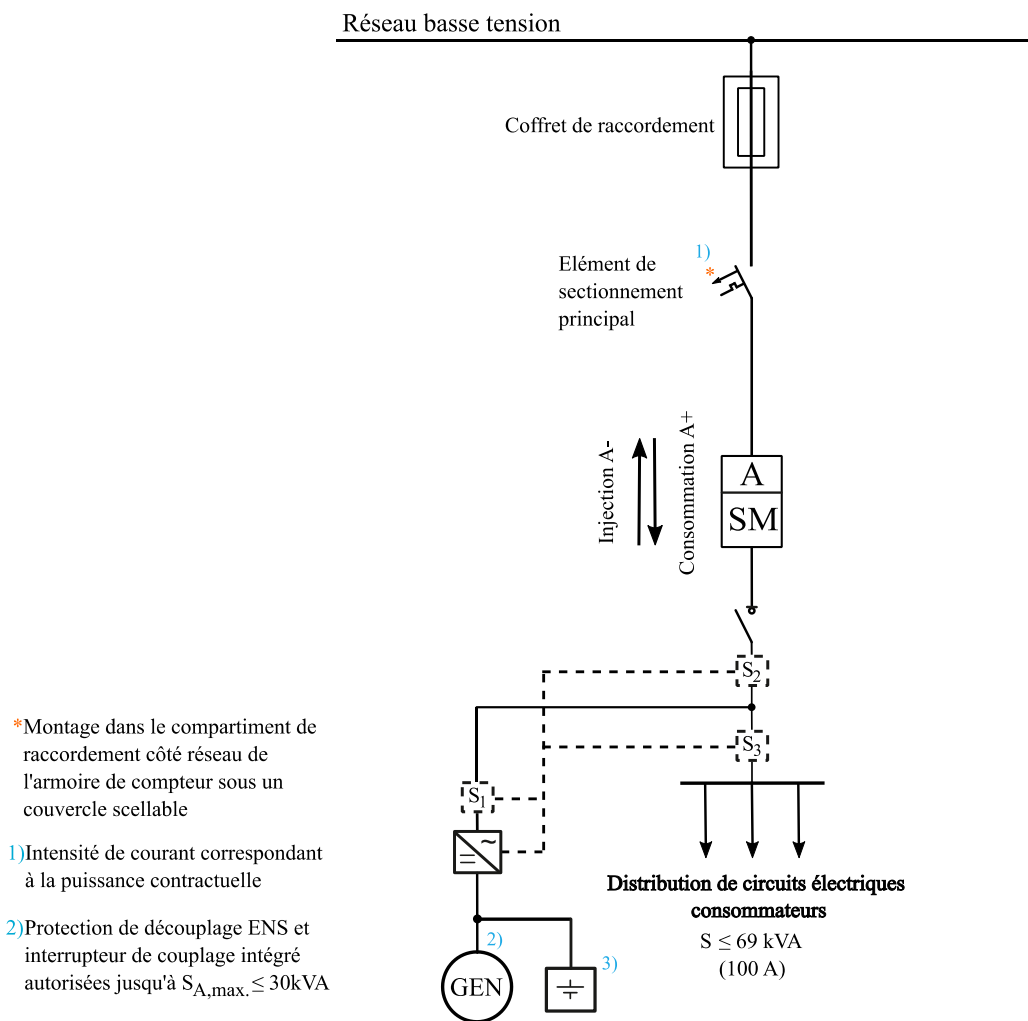
17.4 Lois et règlements nationaux

Règlement grand-ducal du 30 juin 2023 établissant des méthodes statistiques pour la détermination de la production de certaines installations photovoltaïques.

Consommation propre avec injection de l'excédent d'énergie produite dans le réseau public basse tension⁴⁾

Exemples de raccordement, concepts comptages et disposition de la protection de découplage

Exemple 1): Raccordement d'une unité de production avec injection de l'excédent et une production totale ≤ 30 kVA (27 kW à $\cos\phi = 0,9$)



*Montage dans le compartiment de raccordement côté réseau de l'armoire de compteur sous un couvercle scellable

1) Intensité de courant correspondant à la puissance contractuelle

2) Protection de découplage ENS et interrupteur de couplage intégré autorisées jusqu'à $S_{A,max.} \leq 30$ kVA

3) Prescriptions à considérer quant à l'exploitation des accumulateurs en cas de prélèvement/injection dans le réseau public → voir chapitre 12.1 des TAB-BT

4) Solution à compteur unique non applicable pour installation de production avec injection à tarif garanti (Mécanisme de compensation MDC)

SM: Smart Meter

GEN: Installation de production (unité de production)

S_1, S_2, S_3 : Capteurs de direction du flux d'énergie (nombre et disposition en fonction des besoins/du mode de fonctionnement de l'accumulateur)

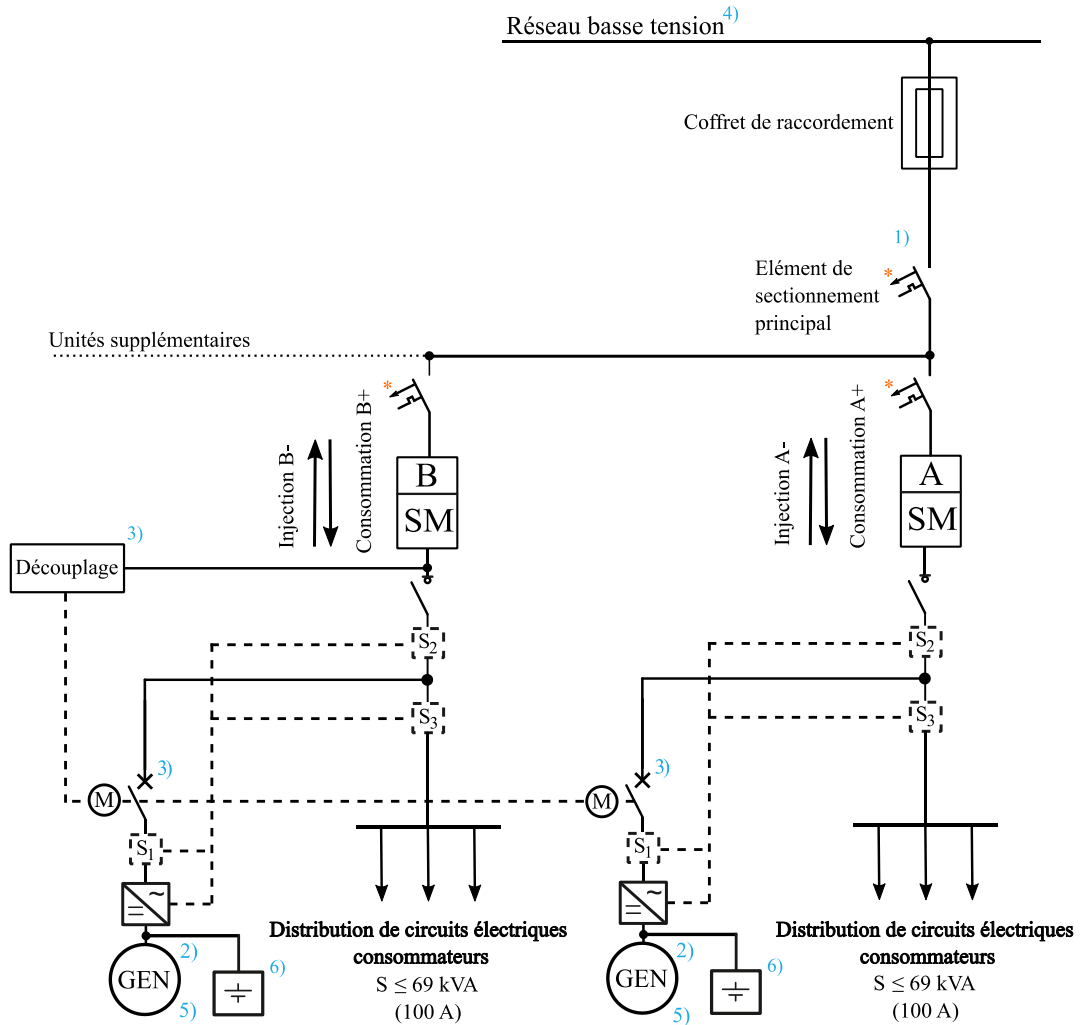
24.01.2024

Consommation propre avec injection de l'excédent d'énergie produite dans le réseau public basse tension⁷⁾

Exemples de raccordement, concepts comptages et disposition de la protection de découplage

Exemple 2):

Plusieurs utilisateurs (compteurs), chacun disposant d'une installation de production



*Montage dans le compartiment de raccordement côté réseau de l'armoire de compteur sous un couvercle scellable

- 1) Intensité de courant correspondant à la puissance contractuelle
- 2) Protection de découplage ENS et interrupteur de couplage intégré autorisées jusqu'à $S_{A,max.} \leq 30 \text{ kVA}$
- 3) Pour $S_{Total} > 30 \text{ kVA}$ protection de découplage centralisée avec interrupteur de couplage exigé

4) Si $S > 69 \text{ kVA}$, le raccordement au réseau BT doit en principe être réalisé depuis un poste de distribution Creos

5) Si $S_{Total} < 150 \text{ kVA}$, raccordement autorisé sur le réseau basse tension

6) Prescriptions à considérer quant à l'exploitation des accumulateurs en cas de prélèvement/injection dans le réseau public → voir chapitre 12.1 des TAB-BT

7) Solution à compteur unique non applicable pour installation de production avec injection à tarif garanti (Mécanisme de compensation MDC)

SM: Smart Meter

GEN: Installation de production (unité de production)

S_1, S_2, S_3 : Capteurs de direction du flux d'énergie (nombre et disposition en fonction des besoins/du mode de fonctionnement de l'accumulateur)

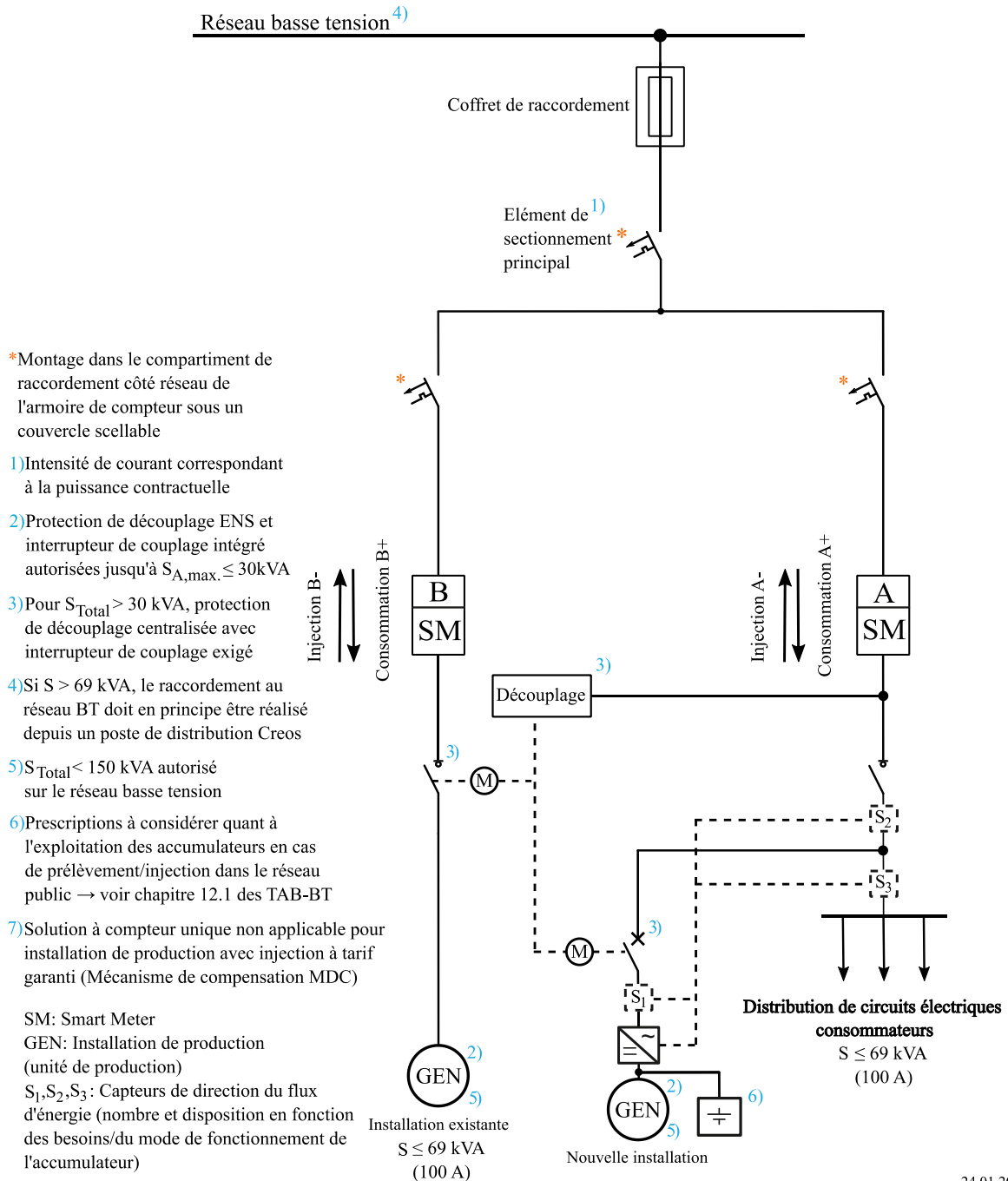
24.01.2024

Injection (toute injectée ou autoconsommation) d'énergie produite dans le réseau public basse tension

Exemples de raccordement, concepts comptages et disposition de la protection de découplage

Exemple 3):

Raccordement d'une nouvelle unité de production pour autoconsommation avec injection de l'excédent ⁷⁾ et une production totale ≤ 30 kVA (27 kW à $\cos\phi = 0,9$), en parallèle avec une installation existante toute injectée

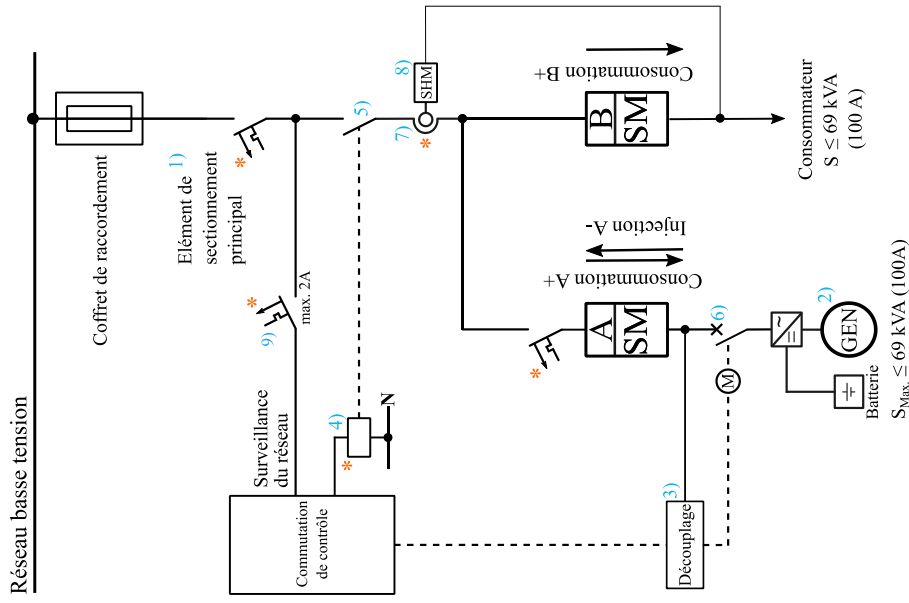


Exploitation d'une installation client en mode secours avec unité de production en injection (toute injectée ou autoconsommation) de l'énergie produite dans le réseau public basse tension

Exemples de raccordement, concept comptages et disposition de la protection de découplage

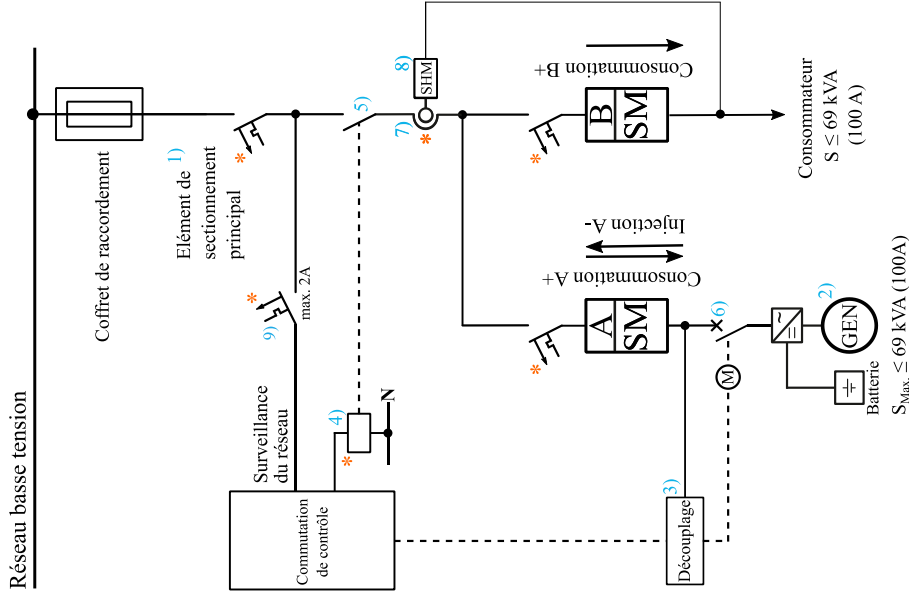
Exemple 1) Production totale > 30kVA et ≤ 69 kVA (100A)

2 unités d'utilisation, propriétaire de l'installation de production et preneur de raccordement **sont identiques**.



Exemple 2) Production totale ≤ 69 kVA (100A)

2 unités d'utilisation, propriétaire de l'installation de production et preneur de raccordement **sont distincts**.

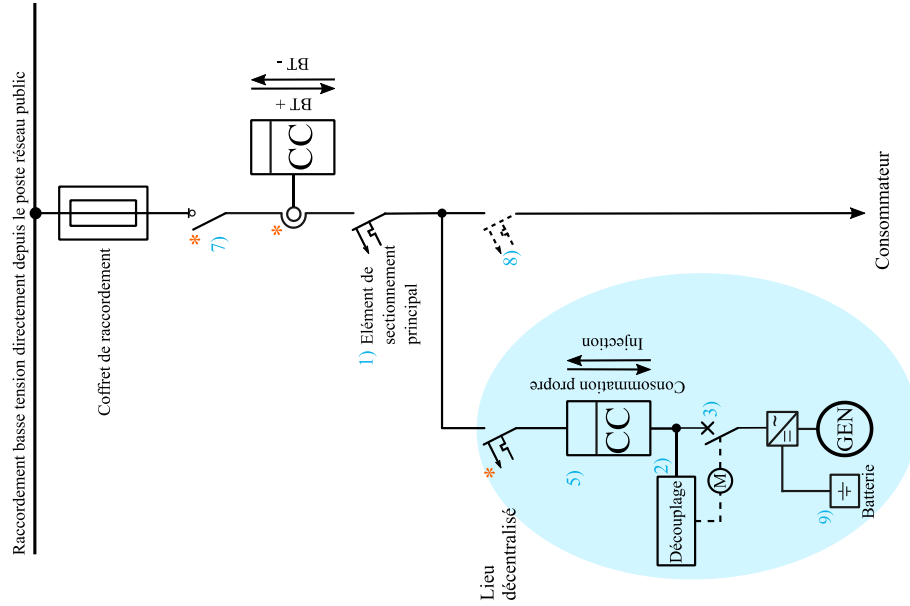


* Montage dans le compartiment de raccordement côté réseau de l'armoie de compteur sous un couvercle scellable

- 1) Intensité de courant correspondant à la puissance contractuelle
- 2) Protection de découplage ENS et interrupteur de couplage intégré autorisées jusqu'à $S_{A,max} \leq 30\text{kVA}$
- 3) Pour $S_{Total} > 30\text{kVA}$, protection de découplage centralisée avec interrupteur de couplage exigé
- 4) Fusible et dispositif (relais) de commutation nécessaire pour la surveillance du réseau. Installation dans le compartiment de raccordement côté réseau de l'armoie de comptage.
- 5) Séparation quadripolaire du réseau public exigé en mode alimentation de secours pour les installations clients câblées en système TN-S.
- 6) Déclenchement de l'interrupteur de couplage centralisé (par ex. relais de puissance, disjoncteur motorisé) via la protection de découplage.
- 7) Capteurs de direction du flux d'énergie (en amont du compteur, uniquement des transformateurs d'intensité sont autorisés).
- 8) Smart Home Manager (SHM)
- 9) L'alimentation en amont du compteur afin d'assurer la surveillance (présence) du réseau ne doit en aucun cas être utilisée pour alimenter la commande totale de commutation réseau/secours. Celle-ci doit être assurée par une alimentation à partir de l'installation client en aval du/des compteur(s).

Décomptage pour une installation de production dans le cas d'un raccordement direct basse tension existant à partir d'un poste réseau public et avec des emplacements de compteurs différents

Exemple 1) Raccordement basse tension existant > 69 kVA (100 A) et raccordement supplémentaire d'une installation de production ≤ 69 kVA (100 A)
Le consommateur non mesuré doit être le partenaire contractant du compteur principal



Calcul toute injection

Rémunération toute injection

$$\text{Injection} - ((F_{\text{KVT}} \times (\text{BT}^-))$$

Consommation installation de production

$$(1+F_{\text{KVT}}) \times \text{Consommation propre}$$

Consommation consommateur

$$(1+F_{\text{KVT}}) \times (\text{BT}^+) + \text{Injection} - (\text{BT}^-) - (1+F_{\text{KVT}}) \times \text{Consommation propre} + (\text{pertes à vide du transformateur})^{(6)}$$

Remarques

- * Montage dans le compartiment de raccordement côté réseau de l'armoire de compteur sous un couvercle scellable.
- 1) Intensité de courant correspondant à la puissance contractuelle.
- 2) Protection de découplage ENS et interrupteur de couplage intégré autorisées jusqu'à $S_{A,\text{max}} \leq 30\text{kVA}$.
- 3) Déclenchement de l'interrupteur de couplage centralisé (par ex. relais de puissance, disjoncteur motorisé) via la protection de découplage.
- 4) Pour tout nouveau raccordement, le raccordement d'une installation de production doit être réalisé conformément aux schémas de raccordement de l'annexe A3 du TAB-BT en vigueur.
- 5) Le comptage au départ de l'installation de production peut être réalisé sous forme d'un comptage direct ou avec transformateurs de mesure. Les compteurs directs sont utilisés jusqu'à $I_n \leq 100\text{A}$.
- 6) Si spécifié dans le contrat.
- 7) Selon le type du raccordement, un élément de sectionnement complémentaire en amont des transformateurs de mesure peut être demandé.
- 8) Selon l'exécution de l'installation client, un élément de protection supplémentaire peut être nécessaire.
- 9) Prescriptions à considérer quant à l'exploitation des accumulateurs en cas de prélèvement/injection dans le réseau public → voir chapitre 12.1 des TAB-BT.

Légende

- CC : Compteur à courbe de charge
- GEN: Installation de production (unité de production)
- F_{KVT}: Facteur de calcul pour les pertes de cuivre, si spécifié dans le contrat.

Injection (toute injectée ou autoconsommation) de l'énergie produite dans le réseau public basse tension

Exemples de raccordement, concept comptages et disposition de la protection de découplage lors d'une extension d'une centrale de production

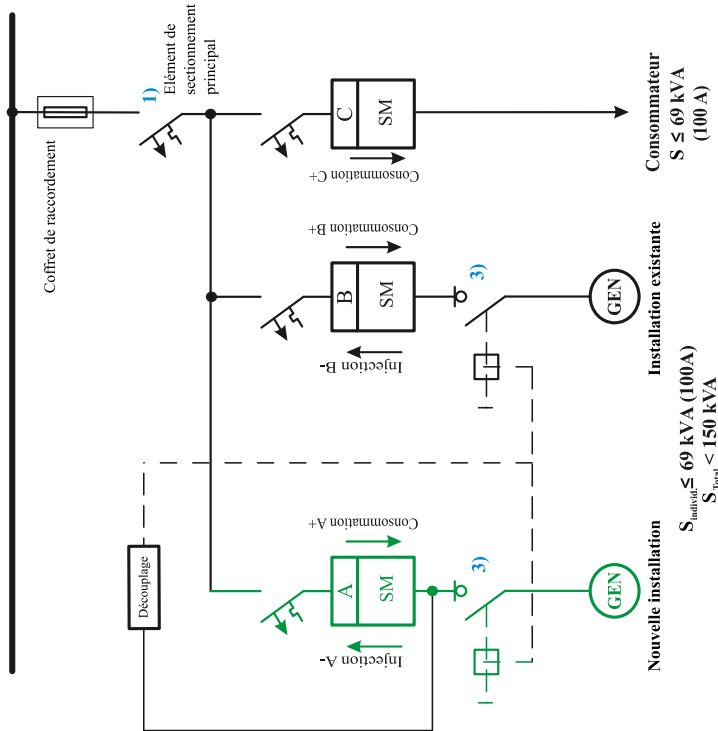
Nouvelle unité de production parallèle à une installation existante > 30 kVA avec un interrupteur de couplage existant installé en aval du comptage (protection de découplage agissant sur 2 interrupteurs de couplage), autrement il faut prévoir un interrupteur de couplage centralisé, comme indiqué dans les exemples 3) et 4) des pages précédentes. La variante de réalisation avec 2 ou plusieurs interrupteurs de couplage peut également être utilisée pour les installations de clients avec une disposition décentralisée des installations de production et des locaux de compteurs correspondants. Le ou les interrupteurs de couplage de l'installation de production doivent être installés à proximité immédiate de l'emplacement du compteur ou de l'armoire du compteur.

Exemple 5) S production totale < 150 kVA

Installation individuelle ≤ 69kVA

Plus de 2 unités d'utilisation

Réseau basse tension 2)

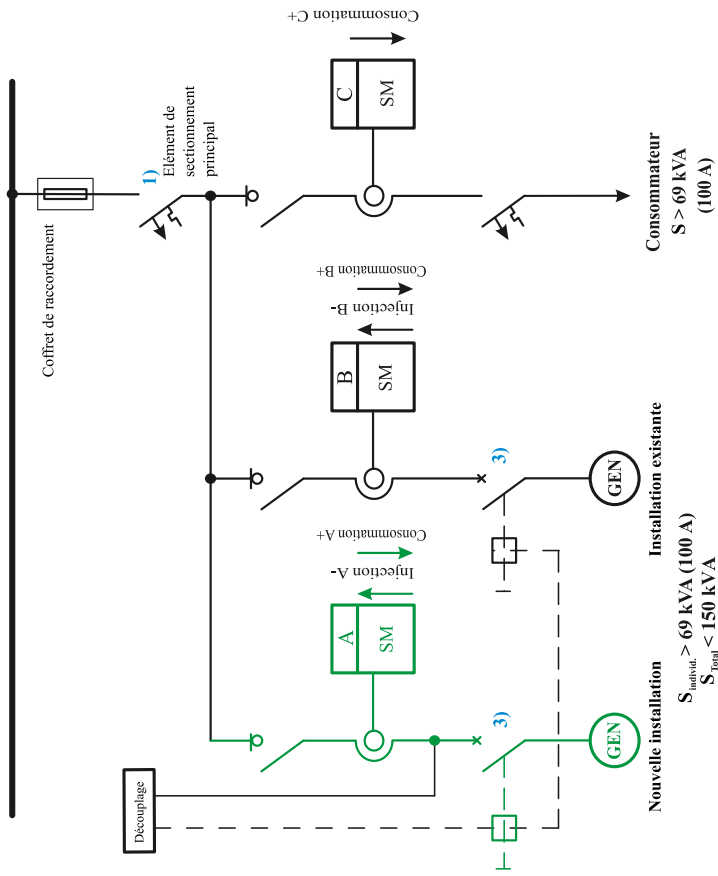


Exemple 6) S production totale < 150 kVA

Installation individuelle > 69kVA

Plus de 2 unités d'utilisation

Réseau basse tension 2)



1) Intensité de courant correspondant à la puissance de raccordement contractuelle

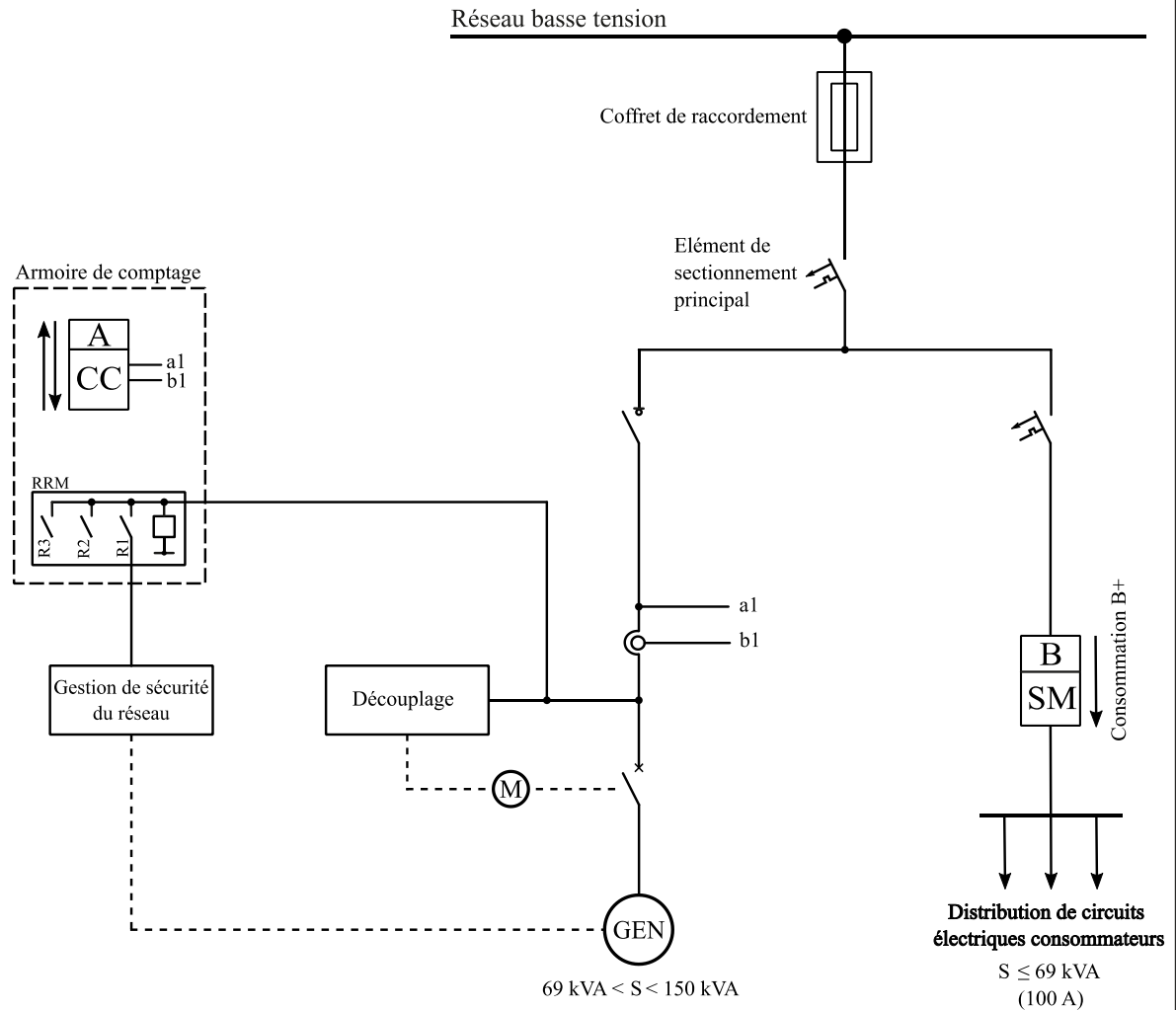
2) Si S > 69 kVA, le raccordement au réseau BT doit en principe être réalisé depuis un poste de distribution Creos

3) Interrupteur de couplage intégré dans les onduleurs autorisé selon les prescriptions de la norme VDE-AR-4105

SM: Smart Meter
GEN: Installation de production (unité de production)

Commande de la puissance active des installations de production type A avec comptage par transformateurs de mesure et une puissance totale de production > 69 kVA (100A) jusqu'à < 150 kVA au point de raccordement au réseau

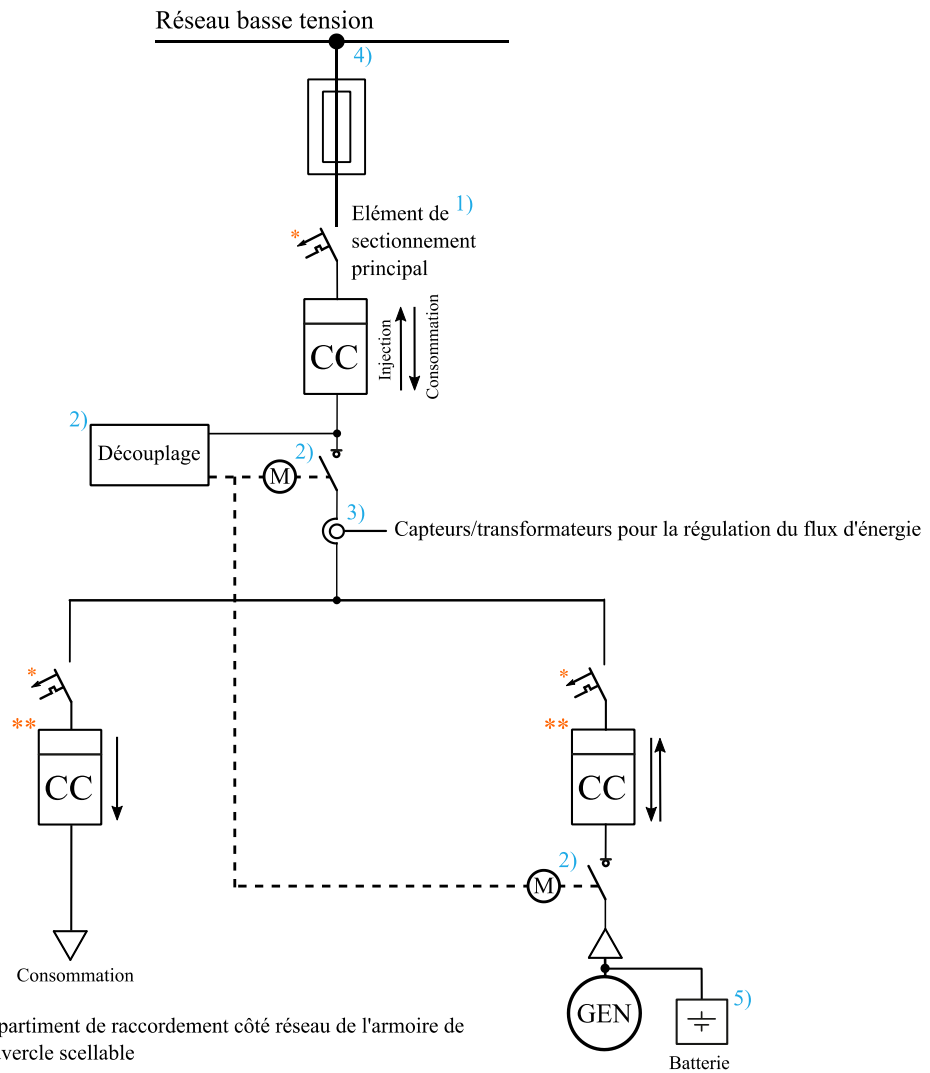
Exemples de raccordement, concept comptages et disposition de la protection de découplage



Position	Puissance active
R1	GEN
0	100%
1	0% bis. 30%*

*La demande du gestionnaire de réseaux (R1=1) doit entraîner une réduction de la puissance active à $\leq 30\%$, si la conception technique de l'installation de production le permet, autrement la puissance de production active doit être arrêtée dans 5 s (0%). Généralement, lors du raccordement d'une installation de production (GEN) avec $S > 69$ kVA, le raccordement au réseau BT s'effectue en principe à partir d'un poste de distribution MT/BT Creos.

**Mesure en triangle (avec compteur principal d'accès au réseau) - Injection
(toute injectée ou autoconsommation) dans le réseau public basse tension
Puissance de production installée $P_{inst} > P_{AV,E}$ - puissance d'injection active autorisée
 $P_{AV,E} < 62 \text{ kW (100 A)}$ - Comptage direct**



* Montage dans le compartiment de raccordement côté réseau de l'armoire de compteur sous un couvercle scellable

** Si $P_{inst} > 62 \text{ kW}$, réalisation du comptage avec transformateurs de mesure.

- 1) Intensité de courant correspondant à la puissance de raccordement contractuelle.
- 2) Déclenchement d'un interrupteur de couplage centralisé (par ex. relais de puissance, disjoncteur motorisé) via la protection de découplage. Protection de découplage intégrée ENS et interrupteur de couplage intégré autorisées jusqu'à $S_{A,max} \leq 30 \text{ kVA}$. Pour $S_{Total} > 30 \text{ kVA}$, protection centralisée avec interrupteur de couplage exigée.
- 3) La limitation de l'injection autorisée au point de raccordement doit être garantie par la surveillance/gestion de l'installation client.
- 4) $P_{AV,E} < 62 \text{ kW}$ autorisée dans le réseau basse tension.
- 5) Prescriptions à considérer quant à l'exploitation des accumulateurs en cas de prélèvement/injection dans le réseau public → voir chapitre 12.1 des TAB-BT.

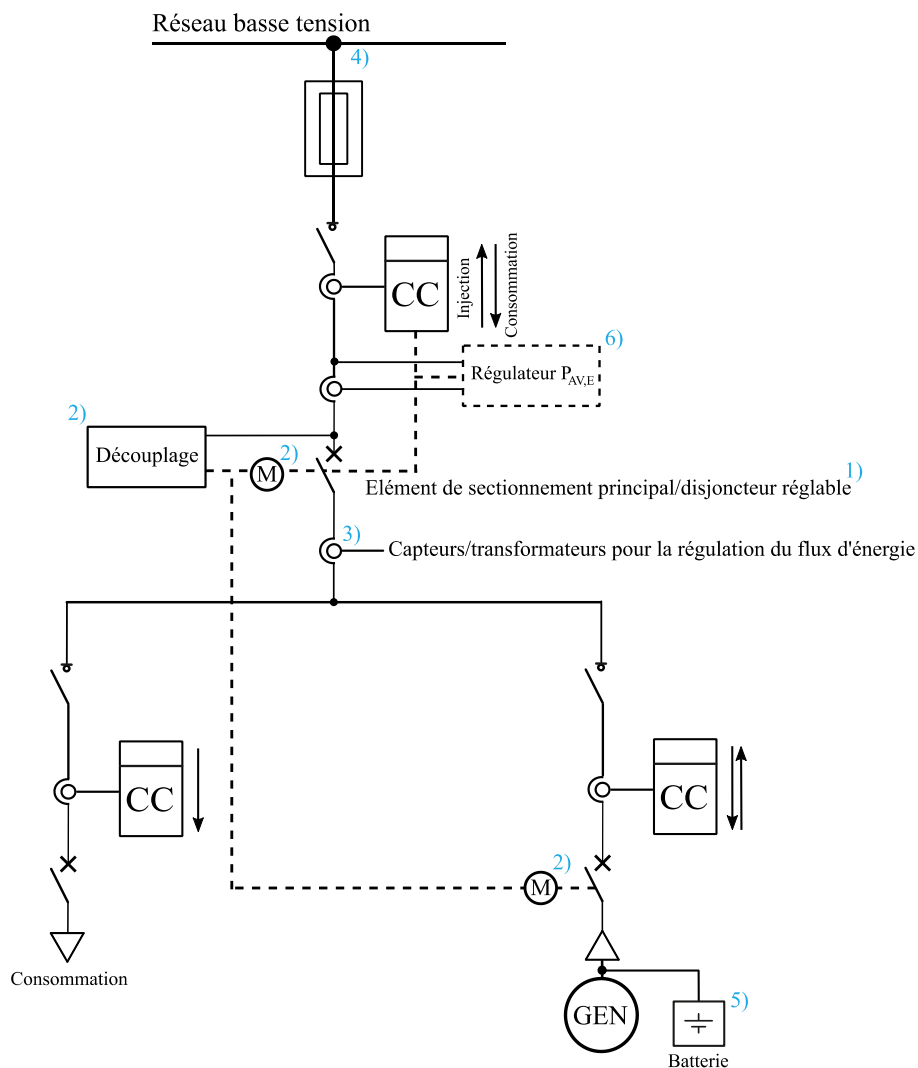
CC : Compteur à courbe de charge

GEN : Installation de production (unité de production)

$P_{AV,E}$: Puissance d'injection active autorisée au point de raccordement

24.01.2024

Mesure en triangle (avec compteur principal d'accès au réseau) - Injection (toute injectée ou autoconsommation) dans le réseau public basse tension
Puissance de production installée $P_{inst} > P_{AV,E}$ - puissance active d'injection autorisée
 $P_{AV,E} > 62 \text{ kW (100 A)}$ à 135 kW - Comptage avec transformateurs de mesure



- 1) Intensité de courant correspondant à la puissance de raccordement contractuelle.
- 2) Déclenchement soit du disjoncteur principal, soit de l'interrupteur de couplage centralisé (par ex. relais de puissance, disjoncteur motorisé) via la protection de découplage.
- 3) La limitation de l'injection autorisée au point de raccordement doit être garantie par la surveillance/gestion de l'installation client.
- 4) $P_{AV,E} < 135 \text{ kW}$ autorisée dans le réseau basse tension..
- 5) Prescriptions à considérer quant à l'exploitation des accumulateurs en cas de prélèvement/injection dans le réseau public → voir chapitre 12.1 des TAB-BT.
- 6) $P_{AV,E}$ - Relais de flux d'énergie pour la surveillance de la limitation de l'injection autorisée. Les transformateurs de mesure nécessaires (min. classe 5) ne doivent être utilisés que pour le dispositif de protection/surveillance. Montage des transformateurs de mesure y relatifs sous un couvercle scellable. La surveillance de la limitation autorisée peut être effectuée par l'installation de comptage du gestionnaire de réseaux ou bien par le relais de la protection de découplage. La mise en œuvre doit être convenue au préalable avec le gestionnaire de réseaux compétent.

CC : Compteur à courbe de charge

GEN : Installation de production (unité de production)

$P_{AV,E}$: Puissance d'injection active autorisée au point de raccordement

24.01.2024